

Contract Beneficiar: **Colegiul Național "Petru Rareș" din Suceava**
 Cod CPV: **4533000-9 — Lucrări de reparații generale și renovare (bai)**
 Valoarea estimată a contractului este de: 80.000 lei fără TVA

Lucrări de intervenție propuse

În vederea reabilitării grupurilor sanitare din școala, sunt necesare a se efectua următoarele lucrări :

- lucrări de demontare vase și rezervoare vase wc;
- lucrări de desfacere placaje din gresie;
- lucrări de desfacere placaje faianțata pereți;
- lucrări de demontare usi din PVC și geam lemn, inclusiv tocul din lemn;
- transportul molozului rezultate prin purtat;
- transportul moloz la 10 km;
- lucrări de scoatere și înlocuire tevi pentru instalații sanitare;
- lucrări de reparații tencuieli cu mortar M25T;
- lucrări de reparații sapa de mortar M100T de 3 cm grosime;
- lucrări de montare pardoseli din gresie ceramica portelanata;
- lucrări de placaje din faianța la pereți;
- lucrări de montare usi, geam inclusiv pragul;
- lucrări de gletuire și zugrăvire la tavane;
- lucrări de gletuire și zugrăveli la peretii exteriori;
- transportul materialelor rezultate prin purtat;
- transportul materialelor la 10 km;
- lucrări de montare vase și rezervoare vase wece.

LISTA DE CANTITATI

**REPARAȚII SI AMENAJARE GRUPURI SANITARE ELEVI ETAJELE I SI II SI OFICII
 PARTER OB1 ARHITECTURA DEV2 GRUP SANITAR IB**

SECȚIUNEA TEHNICA				SECȚIUNEA FINANCIARA	
Nr.	Capitol de lucrări	U.M.	Cantitatea	Prețul unitar (fara TVA) - Lei -	TOTALUL (fara TVA) - Lei -
0	1	2	3	4	5 = 3x4
1	RCSM05A# - Demontare placaje din faianța, gresie, marmura, travertin, pvc, etc. - faianța	MP	29.70		
			material:		
			manopera:		
			utilaj:		
2	RCSM05A# - Demontare placaje din faianța, gresie, marmura, travertin, pvc, etc. - gresie	MP	19.28		
			material:		
			manopera:		
			utilaj:		
3	RPCT33XA - Demontarea ferestrelor din lemn	mp	1.52		
			material:		
			manopera:		
			utilaj:		
4	RPCT11B1 - Desfacerea tencuielilor la tavane de beton cu	mp	19.28		
			material:		
			manopera:		
			utilaj:		

	mortar de var si adaos de ipsos		material:		
			manopera:		
			utilaj:		
			transport:		
5	CF01A1 - Tencuieli interioare, driscuite, la stilpi, pereți executate manual pe zidărie, de 2CM grosime	mp	88.49		
			material:		
			manopera:		
			utilaj:		
			transport:		
5.1	2101135 - Mortar tecuiala pentru reparații tip L	kg	1.59		
6	CI06A1 - Placaj din faianța la pereți si stâlpi placi L) de aceeași culoare si același format, fixate cu mortar de ciment marca M 1007T cu adaos de var pasta de circa 2 CM grosime, la încăperi cu suprafața mai mica de 10 M2;	mp	29.70		
			material:		
			manopera:		
			utilaj:		
			transport:		
6.1	2401399 - Faianța gris muchii drept 150X150X5,5 C. 2 S233	mp	31.18		
7	CG16A% - Pardoseli din gresie ceramica cu suprafața plăcilor pana la 100 cmp inclusiv, S>16 mp	mp	19.28		
			material:		
			manopera:		
			utilaj:		
			transport:		
7.1	20020738 - Chit de etansare rost kerapoxy	kg	25.06		
7.2	2407082 - Placa cesarom netede gril 40X 20 C. 1 lipit	mp	19.86		
8	CF10A1 - Glet aplicat pe tencuieli interioare driscuite sau pe suprafețele elementelor din beton glet de var la pereți,	mp	67.79		
			material:		
			manopera:		
			utilaj:		
			transport:		
9	CN02D1 - Zugrăveli interioare executate in culori de apa superioare in culori de apa cu alb de zinc in 3 straturi	mp	63		
			material:		
			manopera:		
			utilaj:		
			transport:		

9.1	7331069 - Soluție antimucegai pentru vopsele casați isosan pasta	/	1.02		
10	CK23A# - Ferestre din mase plastice cu unul sau mai multe canaturi, suprafața toc <= 1,00 mp, la construcții cu	mp	1.52		
			material:		
			manopera:		
			utilaj:		
			transport:		
10.1	6720354 - Fereastra din profile pvc tip rehau agco intr- un canat	mp	1.52		
11	CK25A# - Usi profiluri mase plastice, 1 canat, supraf toc <= 7 mp, inclusiv armaturi si accesorii. montate in zid de orice	mp	1.89		
			material:		
			manopera:		
			utilaj:		
			transport:		
11.1	6720290 - Usa din profile pvc tip rehau S 730 intr-un canat	mp	1.89		
12	CD08C2 - Zidărie din bea in pereți despart. la constr. H<35M, 10 CM gros. nearmati. cu bl. gbn 50/650 paiet	mc	0.31		
			material:		
			manopera:		
			utilaj:		
			transport:		
12.1	2101171 - Mortar de zidărie M 50 S 1030	mc	0.02		
13	CQ11C-1* - Masca pentru instalații din placi de gips-carton, rezistent la umiditate, grosime totala perete minim	mp	9.00		
			material:		
			manopera:		
			utilaj:		
			transport:		
13.1	500000018 - Placa GK 12,5 hidrofugata	mp	37.35		

**REPARAȚII SI AMENAJARE GRUPURI SANITARE ELEVI ETAJELE I SI II SI OFICII
PARTER OB1 ARHITECTURA DEV2 GRUP SANITAR IIB**

SECȚIUNEA TEHNICA				SECȚIUNEA FINANCIARA	
Nr.	Capitol de lucrări	U.M.	Cantitatea	Prețul unitar (fara TVA) - Lei -	TOTALUL (fara TVA) - Lei -
0	1	2	3	4	5 = 3x4
1	RCSM05A# - Demontare placaje din faianța, gresie, marmura, travertin, pvc, etc. - faianța	MP	29.70		
			material:		
			manopera:		
			utilaj:		
2	RCSM05A# - Demontare placaje din faianța, gresie, marmura, travertin, pvc, etc. - gresie	MP	19.28		
			material:		
			manopera:		
			utilaj:		
3	RPCT33XA - Demontarea ferestrelor din lemn	mp	1.52		
			material:		
			manopera:		
			utilaj:		
4	RPCT11B1 - Desfacerea tencuielilor la tavane de beton cu mortar de var si adaos de ipsos	mp	19.28		
			material:		
			manopera:		
			utilaj:		
5	CF01A1 - Tencuieli interioare, driscuite. la stilpi, pereți executate manual pe zidărie, de 2CM grosime	mp	88.49		
			material:		
			manopera:		
			utilaj:		
5.1	2101135 - Mortar tecuiala pentru reparații tip L	kg	1.59		
6	CI06A1 - Placaj din faianța la pereți si stâlpi placi L) de aceeași culoare si același format, fixate cu mortar de ciment marca M 100?T cu adaos de var pasta de circa 2 CM grosime, la incaperi cu suprafața mai mica de 10 M2;	mp	29.70		
			material:		
			manopera:		
			utilaj:		
6.1	2401399 - Faianța gris muchii drept 150X150X5,5 C. 2 S233	mp	31.18		
7	CG16A% - Pardoseli din gresie ceramica cu suprafața plăcilor pana la 100 cmp inclusiv, S>16 mp	mp	19.28		
			material:		
			manopera:		

			utilaj:		
			transport:		
7.1	<i>20020738 - Chit de etansare rost kerapoxy</i>	<i>kg</i>	<i>25.06</i>		
7.2	<i>2407082 - Placa cesarom netede gril 40X 20 C. 1 lipit</i>	<i>mp</i>	<i>19.86</i>		
8	CF10A1 - Glet aplicat pe tencuieli interioare driscuite sau pe suprafețele elementelor din beton glet de var la pereți,	<i>mp</i>	<i>67.79</i>		
			material:		
			manopera:		
			utilaj:		
			transport:		
9	CN02D1 - Zugrăveli interioare executate in culori de apa superioare in culori de apa cu alb de zinc in 3 straturi	<i>mp</i>	<i>63</i>		
			material:		
			manopera:		
			utilaj:		
			transport:		
9.1	<i>7331069 - Soluție antimucegai pentru vopsele casați isosan pasta</i>	<i>/</i>	<i>1.02</i>		
10	CK23A# - Ferestre din mase plastice cu unul sau mai multe canaturi, suprafața toc <= 1,00 mp,la construcții cu	<i>mp</i>	<i>1.52</i>		
			material:		
			manopera:		
			utilaj:		
			transport:		
10.1	<i>6720354 - Fereastra din profite pvc tip rehau agco intr- un canat</i>	<i>mp</i>	<i>1.52</i>		
11	CK25A# - Usi profiluri mase plastice,1 canat.supraf toc<= 7 mp,inclusiv armaturi si accesorii,montate in zid de orice	<i>mp</i>	<i>1.89</i>		
			material:		
			manopera:		
			utilaj:		
			transport:		
11.1	<i>6720290 - Usa din profite pvc tip rehau S 730 intr-un canat</i>	<i>mp</i>	<i>1.89</i>		

<i>12</i>	CD08C2 - Zidărie din bea in pereți despart.la constr. H<35M, 10 CM gros.nearmati.cu bl.gbn 50/650 paiet	<i>mc</i>	0.31		
			material:		
			manopera:		
			utilaj:		
			transport:		
<i>12.1</i>	<i>2101171 - Mortar de zidărie M 50 S1030</i>	<i>mc</i>	<i>0.02</i>		
13	CQ11C-1* - Masca pentru instalații din placi de gips-carton, rezistent la umiditate, grosime totala perete minim	<i>mp</i>	9.00		
			material:		
			manopera:		
			utilaj:		
			transport:		
<i>13.1</i>	<i>500000018 - Placa GK 12,5 hidrofugata</i>	<i>mp</i>	<i>37.35</i>		

**REPARAȚII SI AMENAJARE GRUPURI SANITARE ELEVI ETAJELE I SI II SI OFICII
PARTER OB1 ARHITECTURA DEV3 GRUP SANITAR IF**

SECȚIUNEA TEHNICA				SECȚIUNEA FINANCIARA	
Nr.	Capitol de lucrări	U.M.	Cantitatea	Prețul unitar (fara TVA) - Lei -	TOTALUL (fara TVA) - Lei -
0	1	2	3	4	5 = 3x4
1	RCSM05A# - Demontare placaje din faianța, gresie, marmura, travertin, pvc, etc. - faianța	MP	29.70		
			material:		
			manopera:		
			utilaj:		
2	RCSM05A# - Demontare placaje din faianța, gresie, marmura, travertin, pvc, etc. - gresie	MP	19.28		
			material:		
			manopera:		
			utilaj:		
3	RPCT33XA - Demontarea ferestrelor din lemn	mp	1.52		
			material:		
			manopera:		
			utilaj:		
4	RPCT11B1 - Desfacerea tencuielilor la tavane de beton cu mortar de var si adaos de ipsos	mp	19.28		
			material:		
			manopera:		
			utilaj:		
5	CF01A1 - Tencuieli interioare, driscuite, la stâlpi, pereți executate manual pe zidărie, de 2CM grosime	mp	88.49		
			material:		
			manopera:		
			utilaj:		
5.1	2101135 - Mortar tecuiala pentru reparații tip L	kg	1.59		
6	CI06A1 - Placaj din faianța la pereți si stâlpi placi L) de aceeași culoare si același format, fixate cu mortar de ciment marca M 100?T cu adaos de var pasta de circa 2 CM grosime, la incaperi cu suprafața mai mica de 10 M2;	mp	29.70		
			material:		
			manopera:		
			utilaj:		
6.1	2401399 - Faianța gris muchii drept 150X150X5,5 C. 2 S233	mp	31.18		
7	CG16A% - Pardoseli din gresie ceramica cu suprafața plăcilor pana la 100 cmp inclusiv, S>16 mp	mp	19.28		
			material:		
			manopera:		

			utilaj:		
			transport:		
7.1	20020738 - Chit de etansare rost kerapoxy	kg	25.06		
7.2	2407082 - Placa cesarom netede gril 40X 20 C. 1 lipit	mp	19.86		
8	CF10A1 - Glet aplicat pe tencuieli interioare driscuite sau pe suprafețele elementelor din beton glet de var la pereți,	mp	67.79		
			material:		
			manopera:		
			utilaj:		
			transport:		
9	CN02D1 - Zugrăveli interioare executate in culori de apa superioare in culori de apa cu alb de zinc in 3 straturi	mp	67.79		
			material:		
			manopera:		
			utilaj:		
			transport:		
9.1	7331069 - Soluție antimucegai pentru vopsele casați isosan pasta		1.02		
10	CK23A# - Ferestre din mase plastice cu unul sau mai multe canaturi, suprafața toc <= 1,00 mp, la construcții cu	mp	1.52		
			material:		
			manopera:		
			utilaj:		
			transport:		
10.1	6720354 - Fereastra din profite pvc tip rehau agco intr- un canat	mp	1.52		
11	CK25A# - Usi profiluri mase plastice, 1 canat, supraf toc <= 7 mp, inclusiv armaturi si accesorii, montate in zid de orice	mp	1.89		
			material:		
			manopera:		
			utilaj:		
			transport:		
11.1	6720290 - Usa din profile pvc tip rehau S 730 intr-un canat				

12	CQ11C-1* - Masca pentru instalații din placi de gips-carton, rezistent la umiditate, grosime totala perete minim	<i>mp</i>	9.00		
			material:		
			manopera:		
			utilaj:		
			transport:		
12.1.1	500000018 - Placa GK 12,5 hidrofugata	<i>mp</i>	37.35		

**REPARAȚII SI AMENAJARE GRUPURI SANITARE ELEVI ETAJELE I SI II SI OFICII
PARTER OB1 ARHITECTURA DEV4 GRUP SANITAR IIF**

SECȚIUNEA TEHNICA				SECȚIUNEA FINANCIARA	
Nr.	Capitol de lucrări	U.M.	Cantitatea	Prețul unitar (fara TVA) - Lei -	TOTALUL (fara TVA) - Lei -
0	1	2	3	4	5 = 3x4
1	RCSM05A# - Demontare placaje din faianța, gresie, marmura, travertin, pvc, etc. - faianța	MP	29.70		
			material:		
			manopera:		
			utilaj:		
2	RCSM05A# - Demontare placaje din faianța, gresie, marmura, travertin, pvc, etc. - gresie	MP	19.28		
			material:		
			manopera:		
			utilaj:		
3	RPCT33XA - Demontarea ferestrelor din lemn	mp	1.52		
			material:		
			manopera:		
			utilaj:		
4	RPCT11B1 - Desfacerea tencuielilor la tavane de beton cu mortar de var si adaos de ipsos	mp	19.28		
			material:		
			manopera:		
			utilaj:		
5	CF01A1 - Tencuieli interioare, driscuite, la stilpi, pereți executate manual pe zidărie, de 2CM grosime	mp	88.49		
			material:		
			manopera:		
			utilaj:		
5.1	2101135 - Mortar tecuiala pentru reparații tip L	kg	1.59		
6	CI06A1 - Placaj din faianța la pereți si stâlpi placi L) de aceeași culoare si același format, fixate cu mortar de ciment marca M 100?T cu adaos de var pasta de circa 2 CM grosime, la incaperi cu suprafața mai mica de 10 M2;	mp	29.70		
			material:		
			manopera:		
			utilaj:		
6.1	2401399 - Faianța gris muchii drept 150X150X5,5 2 S233	mp	31.18		
7	CG16A% - Pardoseli din gresie ceramica cu suprafața plăcilor pana la 100 cmp inclusiv, S>16 mp	mp	19.28		
			material:		
			manopera:		

			utilaj:		
			transport:		
7.1	20020738 - Chit de etansare rost kerapoxy	kg	25.06		
7.2	2407082 - Placa cesarom netede gril 40X 20 C. 1 lipit	mp	19.86		
8	CF10A1 - Glet aplicat pe tencuieli interioare drlscuite sau pe suprafețele elementelor din beton glet de var la pereți,	mp	67.79		
			material:		
			manopera:		
			utilaj:		
			transport:		
9	CN02D1 - Zugrăveli interioare executate in culori de apa superioare in culori de apa cu alb de zinc in 3 straturi	mp	63		
			material:		
			manopera:		
			utilaj:		
			transport:		
9.1	7331069 - Soluție antimucegai pentru vopsele casați isosan pasta	/	1.02		
10	CK23A# - Ferestre din mase plastice cu unul sau mai multe canaturi, suprafața toc <= 1,00 mp,la construcții cu	mp	1.52		
			material:		
			manopera:		
			utilaj:		
			transport:		
10.1	6720354 - Fereastra din profite pvc tip rehau agco intr- un canat	mp	1.52		
11	CK25A# - Usi profiluri mase plastice,1 canat,supraf toc<= 7 mp,inclusiv armaturi si accesorii,montate in zid de orice	mp	1.89		
			material:		
			manopera:		
			utilaj:		
			transport:		
11.1	6720290 - Usa din profite pvc tip rehau S 730 intr-un canat	mp	1.89		

12.1	2101171 - Mortar de zidărie 1030	mc	0.02		
13	CQ11C-1* - Masca pentru instalații din placi de gips-carton, rezistent la umiditate, grosime totala perete minim	mp	9.00		
			material:		
			manopera:		
			utilaj:		
			transport:		
13.1	500000018 - Placa GK 12,5 hidrofugata	mp	37.35		

**REPARAȚII SI AMENAJARE GRUPURI SANITARE ELEVI ETAJELE I SI II SI OFICII
PARTER OB1 ARHITECTURA DEV5 OFICIU PI**

SECȚIUNEA TEHNICA				SECȚIUNEA FINANCIARA	
Nr.	Capitol de lucrări	U.M.	Cantitatea	Prețul unitar (fara TVA) - Lei -	TOTALUL (fara TVA) - Lei -
0	1	2	3	4	5 = 3x4
1	RPCT32A1 - Desfacerea schelet lemn de rasinoase la pereții magaziilor si barăcilor executate din lemn rotund, cioplit sau rigle	mc	7,80		
			material:		
			manopera:		
			utilaj:		
2.	RCSM05A# - Demontare placaje din faianța, gresie, marmura, travertin, pvc, etc. - gresie	MP	19.28		
			material:		
			manopera:		
			utilaj:		
3.	RPCT11B1 - Desfacerea tencuielilor la tavane de beton cu mortar de var si adaos de ipsos	mp	19.28		
			material:		
			manopera:		
			utilaj:		
4	CF01A1 - Tencuieli interioare, driscuite, la stilpi, pereți executate manual pe zidărie, de 2CM grosime	mp	76.55		
			material:		
			manopera:		
			utilaj:		
4.1	2101135 - Mortar tecuiala pentru reparații tip L	kg	1.38		
5	CG16A% - Pardoseli din gresie ceramica cu suprafața plăcilor pana la 100 cmp inclusiv, S>16 mp	mp	19.28		
			material:		
			manopera:		
			utilaj:		
5.1	20020738 - Chit de etansare rost kerapoxy	kg	25.06		
5.2	2407082 - Placa cesarom netede gril 40X 20 C. 1 lipit	mp	19.86		
6	CF10A1 - Glet aplicat pe tencuieli interioare driscuite sau pe suprafețele elementelor din beton glet de var la pereți, stâlpi si tavane, aplicat manual pe tencuieli interioare driscuite, executat cu pasta de var si adaos de 100 Kg ipsos la 1 M3 var pasta;	mp	61.79		
			material:		
			manopera:		
			utilaj:		

			transport:		
7	CN02D1 - Zugrăveli interioare executate in culori de apa superioare in culori de apa cu alb de zinc in 3 straturi	mp	61.79		
			material:		
			manopera:		
			utilaj:		
			transport:		
7.1	7331069 - Soluție antimucegai pentru vopsele casați isosan pasta	/	0.93		
8	CQ11C-1* - Masca pentru instalații din placi de gips-carton, rezistent la umiditate, grosime totala perete minim 320 mm, structura metalica, h max > 2,75 m, pentru fiecare 1,5 m in plus, 2+2 foi gips-carton, montant dublu CW 100 la distanta de 60 cm	mp	9.00		
			material:		
			manopera:		
			utilaj:		
			transport:		
9.	500000018 - Placa GK 12,5 hidrofugata	mp	37,35		

**REPARAȚII SI AMENAJARE GRUPURI SANITARE ELEVI ETAJELE I SI II SI OFICII
PARTER OB1 ARHITECTURA DEV6 OFICIU P2**

SECȚIUNEA TEHNICA				SECȚIUNEA FINANCIARA	
Nr.	Capitol de lucrări	U.M.	Cantitatea	Prețul unitar (fara TVA) - Lei -	TOTALUL (fara TVA) - Lei -
0	1	2	3	4	5 = 3x4
1	RPCG06C - Demolarea pereților din zidărie de cărămidă plină,gvp;blocuri ceramice sau din beton,din blocuri bea	mc	2,00		
			material:		
			manopera:		
			utilaj:		
2	RCSM05A# - Demontare placaje din faianța, gresie, marmura, travertin, pvc, etc. - faianța	MP	29.70		
			material:		
			manopera:		
			utilaj:		
3	RCSM05A# - Demontare placaje din faianța, gresie, marmura, travertin, pvc, etc. - gresie	MP	19.28		
			material:		
			manopera:		
			utilaj:		
4	RPCT33XA - Demontarea ferestrelor din lemn	mp	1.52		
			material:		
			manopera:		
			utilaj:		
5	RPCT33XA - Demontarea ușilor	mp	1,80		
			material:		
			manopera:		
			utilaj:		
6	RPCT11B1 - Desfacerea tencuielilor ia tavane de beton cu mortar de var si adaos de ipsos	mp	19.28		
			material:		
			manopera:		
			utilaj:		
7	CF01A1 - Tencuieli interioare,driscuite,la stilpi,pereți executate manual pe zidărie,de 2CM grosime	mp	82.19		
			material:		
			manopera:		
			utilaj:		
7.1	2101135 - Mortar tecuiala pentru reparații tip L	kg	1.48		
8	CI06A1 - Placaj din faianța la pereți si stâlpi placi L) de	mp	29.70		
			material:		

			manopera:		
			utilaj:		
			transport:		
8.1	2401399 - Faianta gris muchii drept 150X150X5,5 C. 2 S233	mp	31.18		
9	CG16A% - Pardoseli din gresie ceramica cu suprafata	mp	19.28		
			material:		
			manopera:		
			utilaj:		
			transport:		
9.1	20020738 - Chit de etansare rost kerapoxy	kg	25.06		
9.2	2407082 - Placa cesarom netede gril 40X 20 C. 1 lipit	mp	19.86		
10	CF10A1 - Glet aplicat pe tencuieli interioare driscuite sau	mp	61.49		
			material:		
			manopera:		
			utilaj:		
			transport:		
11	CN02D1 - Zugraveli interioare executate in culori de apa	mp	61.49		
			material:		
			manopera:		
			utilaj:		
			transport:		
11.1	7331069 - Solutie antimucegai pentru vopsele casei isosan	/	0.92		
12	CK23A# - Ferestre din mase plastice cu unul sau mai	mp	1.52		
			material:		
			manopera:		
			utilaj:		
			transport:		
12.1	6720354 - Fereastra din profite pvc tip rehau agco intr- un	mp	1.52		
13	CQ11C-1* - Masca pentru instalatii din placi de gips-	mp	9.00		
			material:		
			manopera:		
			utilaj:		
			transport:		
13.1	500000018 - Placa GK 12,5 hidrofugata	mp	37.35		

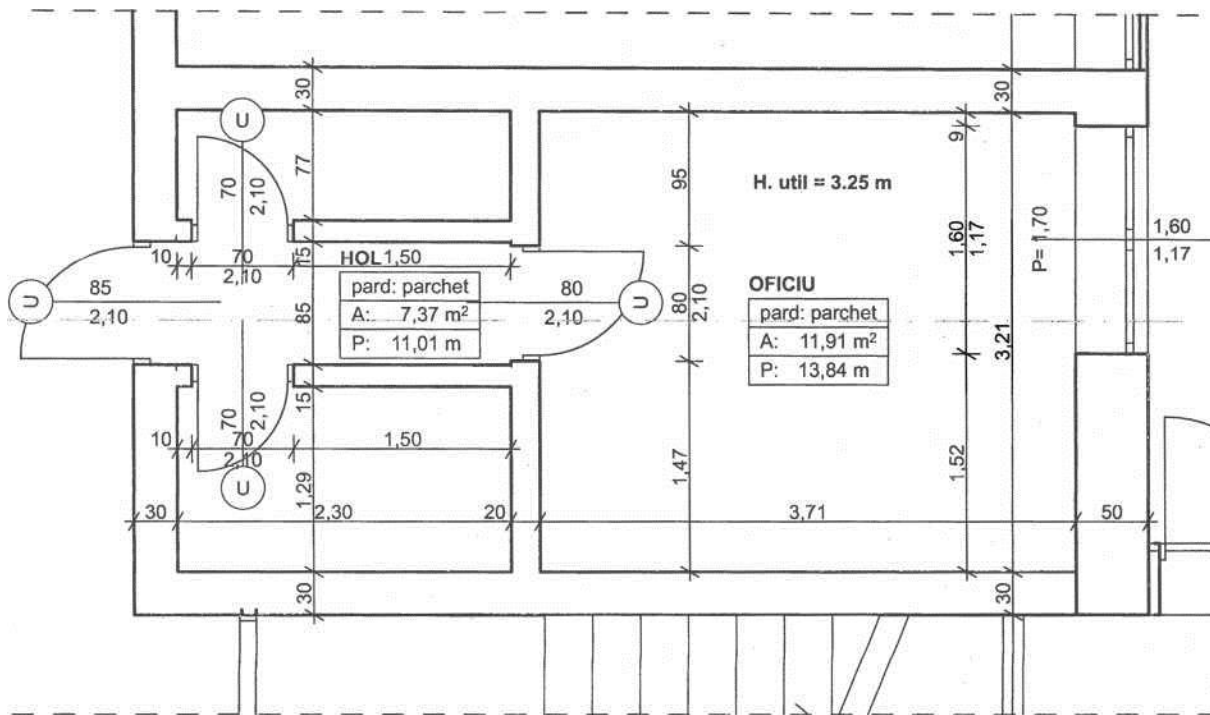
REPARAȚII ȘI AMENAJAR GRUPURI SANITARE ELEVII ETAJELE I SI II ȘI OFICIUL PARTER
INSTALAȚII

SECȚIUNEA TEHNICA				SECȚIUNEA FINANCIARA	
Nr.	Capitol de lucrări	U.M.	Cantitatea	Prețul unitar (fara TVA) - Lei -	TOTALUL (tara TVA) - Lei -
0	1	2	3	4	5 = 3x4
1	RPSXC09 - Diverse lucrări de instalații: demontare vas wc bideu pisoar faianța porțelan sau fonta inclusiv rezervor țeava spalare si busonare –vase WC	buc	20.00		
			material:		
			manopera:		
			utilaj:		
			transport:		
2	RPSC05A# - Demontarea unui lavoar de faianța inclusiv accesoriile	BUC AT A	10.00		
			material:		
			manopera:		
			utilaj:		
			transport:		
3	SC04C# - Lavoar semiport, porței san.incl pentru hand, țevi sc pvc.Montare pe pedestal	buc	10.00		
			material:		
			manopera:		
			utilaj:		
			transport:		
3.1	2442257 - Lavoar kerafina pentru copii alb	buc	10.10		
3.2	2453823 - Pedestal lavoar pl porțelan alb c. 1 ni 806	buc	10.10		
3.3	4203349 - Ventil scurgere lavoar.spalator 1 1/4 cu racord s9610	buc	10.00		
3.4	6700250 - Țeava din p.v.c. rigid tip U40x1,8 stas 6675/2	m	3.00		
3.5	6721122 - Sifon pentru lavoar din pp cu dop de curățire	buc	10.00		
4	SD04A# - Baterie amestec braț bascul,stativa, pentru lavoar sau spălător,indif închidere,inel pentru hand,d=1/2	buc	10.00		
			material:		
			manopera:		
			utilaj:		
			transport:		
4.1	4201299 - Baterie stativa monocom lavoar cromata par sal cod 11007	buc	10.00		
5	SC25A1 - Etajera din porțelan sanitar tip	buc	10.00		
			material:		
			manopera:		
			utilaj:		
			transport:		
5.1	2451631 - Etajera porțelan tip e2.50 alb c.2 nl 716	buc	10.10		
8.1	2442743 - Vas closet ieșire laterala clasic alb cod 79se9702	buc	20.20		
8.2	2452958 - Rezervor wc r2 semiinaltime alb c.l s 9441	buc	20.00		

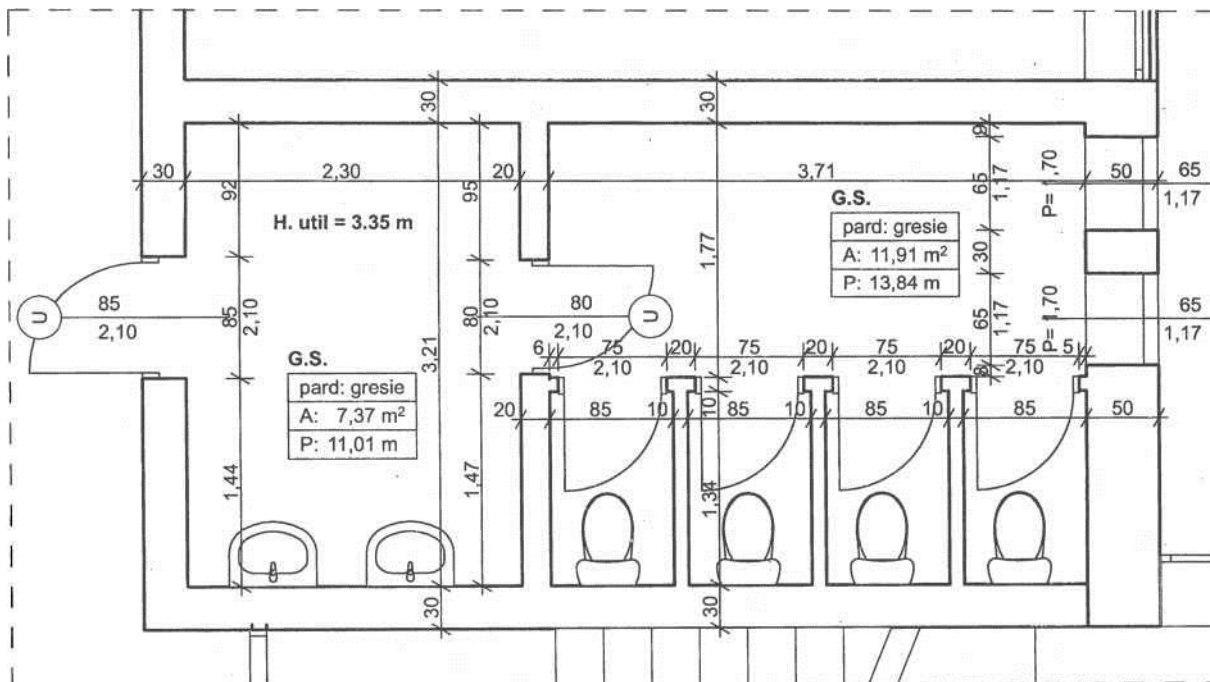
8.3	6719574 - Capac wc din bachelita	buc	20.00		
8.4	4201561 - Armatura rezervor wc montat pe obiect (robin.cu	buc	20.00		
8.5	4201755 - Robinet colt reglaj alama nich. 3/8 ni 514	buc	20.00		
8.6	4203260 - Ventil scurgere rezervor wc 1 1/4 alama S9610	buc	20.00		
10	SB28A# - Sifon de pardoseala din polipropilena, avand diametrul iesirii de 50 mm	buc	6.00		
			material:		
			manopera:		
			utilaj:		
			transport:		
10.1	6721100 - Sifon pard lies d50, 4int grn con, tub pp-pehd	buc	6.00		
11	SA15B# - Ţeava pp,pe,pp-r imb sud prin polifuz.in cond leg,la ob san,la ciad loc,soc-cu!t,d=20-25mm	m	60.00		
			material:		
			manopera:		
			utilaj:		
			transport:		
11.1	6717058 - Ţeava poliet inalta dens PE 80, pn 6 diam ext 20mm	m	61.20		
11.2	6719606 - Cot pehd pentru electrofuziune diam ext 20mm	buc	42.00		
11	6719449 - Teu pehd pentru electrofuz diam ext 20 mm	buc	27.00		
11.4	7913 - Aparat de sudura sr	ora	2.51		
12	SA17A# - Ţeava pp,pe,pp-r îmbin sud prin polifuz.in cond	m	30.00		
			material:		
			manopera:		
			utilaj:		
			transport:		
12.1	6717059 - Ţeava poliet ;nalta dens PE 80,pn 6 diam ext 25mm	m	30.60		
12.2	6719607 - Cot pehd pentru electrofuziune diam ext 25 mm	buc	7.50		
12.3	6719450 - Teu pehd pentru electrofuz diam ext 25 mm	buc	7.50		
12.4	6719458 - Reducție pehd pentru electrofuz diam ext 25/20 mm	buc	15.00		
12.5	6719421 - Mufa pehd pentru electrofuz diam ext 25 mm	buc	15.00		
12.6	7913 - Aparat de sudura sr	ora	1.26		
13	SB08B# - Ţeava pe,pp,pp-r pentru canaljmbin cu garn	m	48.00		
			material:		
			manopera:		
			utilaj:		
			transport:		
13.1	6720191 - Tub 2 mufe polipropilena ignif,diam 40 mm si L =	buc	49.68		
14	SB08C# - Ţeava pe,pp,pp-r pentru canal,imbin cu garn	m	24.00		
			material:		
			manopera:		
			utilaj:		
			transport:		

14.1	6720197 - Tub 2 mufe polipropilena ignif.diam 50 mm si L = 1 m	buc	24.72		
15	SB08E# - Teava pe,pp,pp-r pentru canaljmbin cu garn	m	24.00		
			material:		
			manopera:		
			utilaj:		
			transport:		
15.1	6700307 - Teava PVC-u mufa dn110x3.0 L = 1 m cod kgeml	m	24.72		
16	5B09B# - Piese legătură (cot,red,piesa curat mufa dubla,	buc	96.00		
			material:		
			manopera:		
			utilaj:		
			transport:		
16.1	6721031 - Fiting ,polipropilena ignifuga, diametrul D = 40 mm	buc	96.00		
17	SB09C# - Piese legătură (cot,red,piesa curat mufa dubla,	buc	30.00		
			material:		
			manopera:		
			utilaj:		
			transport:		
17.1	6721032 - Fiting ,pollpropllena ignifuga, diametrul D = 50 mm	buc	30.00		
18	SB09E# - Piese legătură (cot,red,piesa curat mufa dubla,	buc	24.00		
			material:		
			manopera:		
			utilaj:		
			transport:		
18.1	6704186 - Fiting PVC canal,imbin garn cauc D= 110 mm	buc	24.00		
19	SA43D1 - Bratară pentru fixarea cond. otelfpvc de alimecu	buc	24.00		
			material:		
			manopera:		
			utilaj:		
			transport:		
20	SD05A# - Robinet reglaj, dreptu sau coltar, Montare	buc	24.00		
			material:		
			manopera:		
			utilaj:		
			transport:		
20.1	4201782 - Robinet coltar cu ventil DN 1/2 bravo	buc	24.00		
21	SD07B# - Robinet de trecere cu ventil si mufe, cu sau fara	buc	10.00		
			material:		
			manopera:		
			utilaj:		
			transport:		
21.1	4201793 - Robinet sertar pana 3/4 pn10 mufa ni524	buc	10.00		
24	SF04A# - Efectuare proba etans,funct,Instalație canal din	10 m	15.00		

			material:		
			manopera:		
			utilaj:		
			transport:		
25	SF05C# - Spalare instal apa rece sau calda,executata din	m	150.00		
			material:		
			manopera:		
			utilaj:		
			transport:		
26	TRA01A10 - Transportul rutier al materialelor, semifabricatelor cu autobasculanta pe dist.= 10 km. \$	tona	1.40		
			material:		
			manopera:		
			utilaj:		
			transport:		



PLAN OFICIU PARTER SC: 1:50



PLAN CURENT GRUPURI SANITARE SC: 1:50

Instrucțiuni pentru ofertanți:

Ofertantul va depune un **Certificat constatator**, în original sau copie sau copie cf. cu originalul, emis de Oficiul Registrului Comerțului de pe lângă Tribunalul teritorial, din care să rezulte ca obiectul de activitate al operatorului economic include și obiectul achiziției; datele precizate în acest document vor fi reale/actuale la data limită de depunere a ofertelor.

Se va solicita dovada (proces verbal de recepție la terminarea lucrărilor) executării și finalizării, anterior datei depunerii ofertelor, a cel puțin unei **lucrări similare ca natură și complexitate cu cea de față**. Lipsa oricărui din aceste documente poate justifica decizia comisiei de evaluare în alegerea altui ofertant cu o ofertă completă.

Garanția de bună execuție este de 10% din valoarea fără TVA a contractului și se constituie prin virament bancar sau printr-un instrument de garantare emis în condițiile legii de o societate bancară sau de o societate de asigurări, care devine anexă la contract.

Termenul de execuție este de 40 zile calendaristice de la data semnării contractului de către ambele părți. Perioada de garanție: 36 luni de la data semnării procesului verbal de recepție la terminarea lucrărilor.